

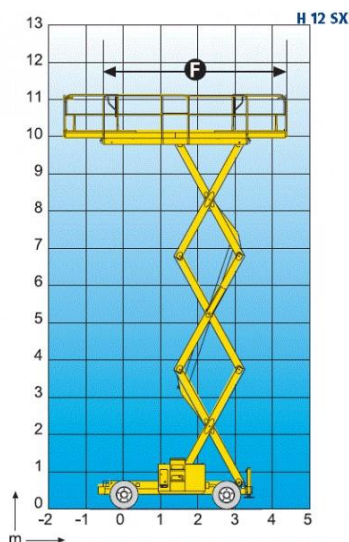
Haulotte H 12 SX



Scherenarbeitsbühne – Diesel

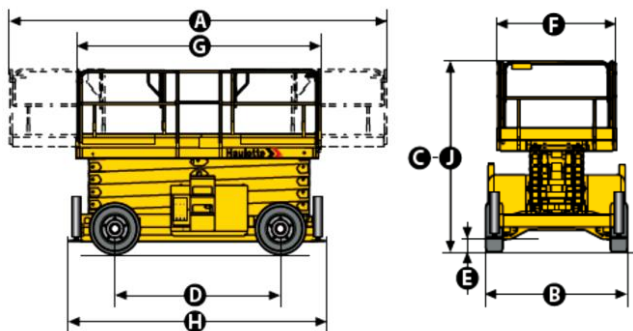
12m Arbeitshöhe

- Hydraulische Differentialsperre für den Geländebetrieb
- Allradantrieb
- Beidseitigen Plattformausschub – 2 Meter
- Hydraulische Abstützung
- GPS Überwachung



Technische Eigenschaften

- Max. Arbeitshöhe: 12 m
- Max. Tragkraft: 700 kg
- Gesamtgewicht: 5.440 kg
- Max. Steigfähigkeit: 45%
- Zulässige Schrägneigung: 5°



- A- Gesamtlänge m. Ausschub: 6 m
- B- Gesamtbreite: 2,25 m
- C- Gesamthöhe: 2,60 m
- D- Radstand: 2,75 m
- E- Bodenfreiheit: 27 cm
- F- Plattformbreite: 1,90 m
- G- Plattformlänge: 3,90 m
- H- Gesamtlänge: 4,20 m