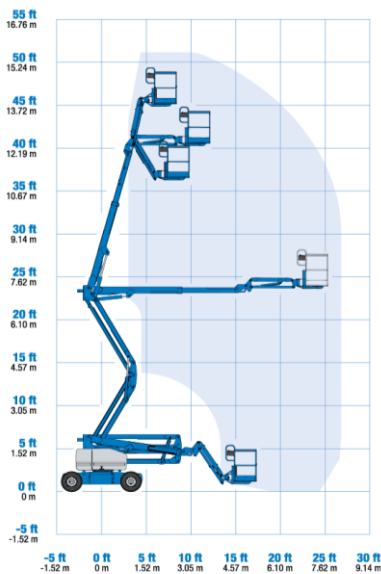


Genie Z 45/25 JDC

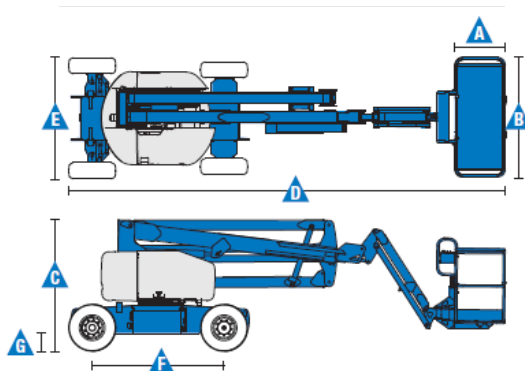


Gelenkteleskoparbeitsbühne – Elektro 16 m Arbeitshöhe

- Selbstnivellierende Plattform
- Hydraulisch drehbare Plattform
- Vollproportionale Plattformsteuerung
- Lenkung über Joystickwippe
- Antriebsaktivierungssystem
- Neigungswinkelschalter mit akustischem Alarm
- Elektrischer Fahrantrieb
- Traktionskontrolle
- Zertifizierte Lasten-Überwachung
- Tiefenentladungsschutz
- GPS Überwachung

Technische Eigenschaften

- Max. Arbeitshöhe: 15,94 m
- Max. seitliche Reichweite: 7,65 m
- Max. Tragkraft: 227 kg
- Gesamtgewicht: 7.718 kg



- A- Plattformlänge: 0,76 m
- B- Plattformbreite: 1,80 m
- C- Gesamthöhe: 2,00 m
- D- Länge: 6,83 m
- E- Breite: 1,80 m
- F- Radstand: 2,03 m
- G- Bodenfreiheit: 24 cm